

## соединительные кабели разъем M8x1 "мама"- разъем M8 x 1 "папа" SKP4-0,6-SSP4/P00

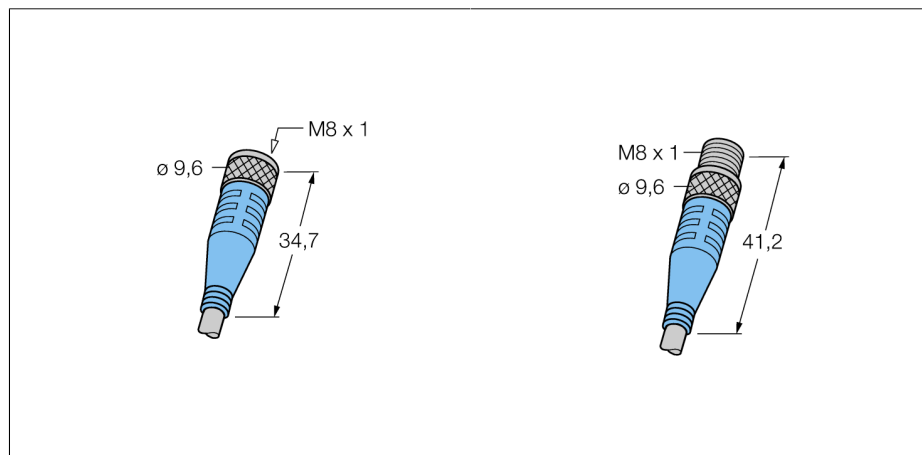
- прочный и смонтированный круглый разъем
- пластиковая форма
- степень защиты IP67
- возможно использование кабелей другой длины и материалов
- прессованная версия для ограниченного пространства промышленного использования
- кабель PVC
- подходит для среднего механического напряжения

### Схема подключения



### Качество кабеля P00

Кабель PVC cable устойчив к средней механической деформации, подходит как для использования на производстве так и на линии. Хорошая устойчивость к кислотам и щелочам и поэтому подходит для использования в пищевой и питьевой промышленности. Ограниченная устойчивость к стиранию и определенная устойчивость к маслам и химикатам.



<b>Тип</b>	SKP4-0,6-SSP4/P00
Идент. №	8022751
<b>Разъем</b>	разъем "мама", M8 x 1, прямой
Кол-во контактов	4-контактн.
Контакты	металл, CuZn, золоченный
Подложка контактов	пластмасса, TPU, черн.
Ручка	пластмасса, TPU, голубой
Уплотнитель	пластмасса, FPM/FKM
Степень защиты	IP67, только в затянутом состоянии
Механический срок службы	мин. 100 Срок службы контактов
Степень загрязненности	3
<b>Разъем</b>	Разъем, M8 x 1, прямой
Кол-во контактов	4-полярный
Подложка контактов	пластиковый, TPU, черный
Контакты	металл, CuZn, золоченный
Ручка	пластиковый, TPU, голубой
Соединительная гайка/винт	металл, CuZn, никелированный
Степень защиты	IP67, только с затянутыми болтами
Механический срок службы	мин. 100 Срок службы контактов
Степень загрязненности	3
<b>Кабель</b>	P00, LiYY
Диаметр кабеля	Ø 4.4 мм
Длина кабеля	0.6м
Оболочка кабеля	PVC, GY
Материал изоляции проводников	PVC
Цвет изоляции проводников	BN, WH, BU, BK
Поперечное сечение проводника	4x0.25мм <sup>2</sup>
Порядок проводов литцендрата	32x0.1мм
Радиус изгиба (в движении)	мин. 10 диаметр кабеля
<b>Номинальное напряжение</b>	макс. 30 В
сопротивление изоляции	≥ 10 <sup>9</sup> Ом
Допустимая нагрузка	4 А
Прямое сопротивление	≤ 5 МОм
Температура окружающей среды Разъем	-30... +90°C
Температура окружающей среды кабеля	-40... +80°C